

МИНИСТЕРСТВО СТРОИТЕЛЬСТВА
И ЖИЛИЩНО-КОММУНАЛЬНОГО ХОЗЯЙСТВА
РОССИЙСКОЙ ФЕДЕРАЦИИ (МИНСТРОЙ РОССИИ)

г. Москва, ул.Садовая-Самотечная, д.10, стр.1

ТЕХНИЧЕСКОЕ СВИДЕТЕЛЬСТВО

О ПРИГОДНОСТИ ДЛЯ ПРИМЕНЕНИЯ В СТРОИТЕЛЬСТВЕ
НОВОЙ ПРОДУКЦИИ И ТЕХНОЛОГИЙ, ТРЕБОВАНИЯ К КОТОРЫМ
НЕ РЕГЛАМЕНТИРОВАНЫ НОРМАТИВНЫМИ ДОКУМЕНТАМИ ПОЛНОСТЬЮ
ИЛИ ЧАСТИЧНО И ОТ КОТОРЫХ ЗАВИСЯТ БЕЗОПАСНОСТЬ ЗДАНИЙ И СООРУЖЕНИЙ

№ 6643-22

г. Москва

Выдано

17 октября 2022 г.

Настоящим техническим свидетельством подтверждается пригодность для применения в строительстве новой продукции указанного наименования.

Техническое свидетельство подготовлено с учетом обязательных требований строительных, санитарных, пожарных, промышленных, экологических, а также других норм безопасности, утвержденных в соответствии с действующим законодательством.

ЗАЯВИТЕЛЬ ООО «Группа компаний «ФИКСАР»
Россия, 461343, Оренбургская обл., Беляевский р-н, пос. Дубенский,
ул. Заводская, д. 1, каб. 2
Тел/факс: 8(495)646-17-46/(499) 110-31-83; e-mail: info@fiksar-group.ru

ИЗГОТОВИТЕЛЬ / РАЗРАБОТЧИК ООО «ЕВРОПАРТНЁР»
Россия, 198320, Санкт-Петербург, г. Красное село, ул. Первого Мая, д. 2,
корп. 4, лит. Б

НАИМЕНОВАНИЕ ПРОДУКЦИИ Анкеры пластиковые ФИКСАР типа АНФ-Б и АНФ-Л

ПРИНЦИПИАЛЬНОЕ ОПИСАНИЕ ПРОДУКЦИИ - анкеры ФИКСАР состоят из полиамидной гильзы, и распорного элемента, изготовленного из углеродистой или коррозионностойкой стали. Геометрические параметры анкеров: диаметр гильзы – 10 мм, длина гильзы – от 60 до 160 мм.

НАЗНАЧЕНИЕ И ДОПУСКАЕМАЯ ОБЛАСТЬ ПРИМЕНЕНИЯ - для крепления строительных материалов, изделий и оборудования к наружным и внутренним элементам конструкций зданий и сооружений различного назначения. Анкеры применяют в качестве элемента крепления в основаниях из: тяжелого и легкого бетона, кладки из полнотелого и пустотелого керамического кирпича, силикатного кирпича, кладки из блоков ячеистого бетона.

ПОКАЗАТЕЛИ И ПАРАМЕТРЫ, ХАРАКТЕРИЗУЮЩИЕ НАДЕЖНОСТЬ И БЕЗОПАСНОСТЬ ПРОДУКЦИИ - рекомендуемые для выполнения предварительных расчетов количества анкеров величины допускаемых нагрузок на вырыв: из бетона класса не ниже В 25 – 4,0 кН, кладки из полнотелого керамического, силикатного кирпича марки по прочности М 125 – 2,7 кН; блоков из ячеистого бетона – 1,2 кН; кладки из пустотелого керамического, силикатного кирпича – 0,5 кН.

ДОПОЛНИТЕЛЬНЫЕ УСЛОВИЯ ПРОИЗВОДСТВА, ПРИМЕНЕНИЯ И СОДЕРЖАНИЯ ПРОДУКЦИИ, КОНТРОЛЯ КАЧЕСТВА - соответствие конструкции, технологии и контроля качества требованиям нормативной документации, в том числе в обосновывающих техническое свидетельство материалах.

ПЕРЕЧЕНЬ ДОКУМЕНТОВ, ИСПОЛЬЗОВАННЫХ ПРИ ПОДГОТОВКЕ ТЕХНИЧЕСКОГО СВИДЕТЕЛЬСТВА - техническая документация на анкеры пластиковые ФИКСАР, протоколы испытаний, заключения, а также нормативные документы, указанные в приложении.

Приложение: заключение Федерального автономного учреждения «Федеральный центр нормирования, стандартизации и технической оценки соответствия в строительстве» (ФАО «ФЦС») от 14 октября 2022 г. на 14 л.

Настоящее техническое свидетельство о подтверждении пригодности продукции указанного наименования действительно до 17 октября 2024 г.

Директор
Федерального автономного учреждения
«Федеральный центр нормирования,
стандартизации и технической оценки
соответствия в строительстве»


А.В. Копытин



Зарегистрировано 17 октября 2022 г., регистрационный № 6643-22,
заменяет ранее действовавшее техническое свидетельство № 6420-21 от 28 октября 2021 г.

Примечание: подписано директором ФАО «ФЦС» в соответствии с Приказом Минстроя России от 1 июня 2022 г. № 443/пр

В подлинности настоящего документа можно удостовериться по тел.: (495)647-15-80(доб. 56015), (495)133-01-57(доб.108)

№ 00149



**ФЕДЕРАЛЬНОЕ АВТОНОМНОЕ УЧРЕЖДЕНИЕ
«ФЕДЕРАЛЬНЫЙ ЦЕНТР НОРМИРОВАНИЯ, СТАНДАРТИЗАЦИИ
И ТЕХНИЧЕСКОЙ ОЦЕНКИ СООТВЕТСТВИЯ В СТРОИТЕЛЬСТВЕ»
(ФАУ «ФЦС»)**

г. Москва, Фуркасовский пер., д. 6

ЗАКЛЮЧЕНИЕ

Техническая оценка пригодности для применения в строительстве

«АНКЕРЫ ПЛАСТИКОВЫЕ ФИКСАР ТИПА АНФ-Б И АНФ-Л»

ИЗГОТОВИТЕЛЬ ООО «ЕВРОПАРТНЁР»

Россия, 198320, Санкт-Петербург, г. Красное село,
ул. Первого Мая, д. 2, корп. 4, лит. Б

ЗАЯВИТЕЛЬ ООО «Группа компаний «ФИКСАР»

Россия, 461343, Оренбургская обл., Беляевский р-н,
пос. Дубенский, ул. Заводская, д. 1, каб. 2
Тел/факс: 8(495)646-17-46/(499) 110-31-83;
e-mail: info@fiksar-group.ru

Оценка пригодности продукции указанного наименования для применения в строительстве проведена с учетом обязательных требований строительных, санитарных, пожарных, экологических, а также других норм безопасности, утвержденных в соответствии с действующим законодательством, на основе документации и данных, представленных заявителем в обоснование безопасности продукции для применения по указанному в заключении назначению.

Всего на 14 страницах, заверенных печатью ФАУ «ФЦС».

Начальник Управления технической
оценки соответствия в строительстве
ФАУ «ФЦС»



А.В. Жильев

14 октября 2022 г



ВВЕДЕНИЕ

В соответствии с постановлением Правительства Российской Федерации от 27 декабря 1997 г. № 1636 (в редакции постановления Правительства от 15 февраля 2017 г. № 191) новые материалы, изделия и конструкции подлежат подтверждению пригодности для применения в строительстве на территории Российской Федерации. Это положение распространяется на продукцию, требования к которой не регламентированы нормативными документами полностью или частично и от которой зависят безопасность и надежность зданий и сооружений.

Федеральным законом от 27 декабря 2002 г. № 184-ФЗ «О техническом регулировании» определены виды действующих в стране нормативных документов, которыми регулируются вопросы безопасности. Это технические регламенты и разработанные для обеспечения их соблюдения национальные стандарты и своды правил в соответствии с публикуемыми перечнями, а до разработки технических регламентов - государственные стандарты, своды правил (СП) и другие нормативные документы, ранее принятые федеральными органами исполнительной власти. При наличии этих документов подтверждение пригодности продукции для применения в строительстве не требуется.

Наличие стандартов организаций или технических условий на новую продукцию, не исключает необходимости подтверждения пригодности этой продукции для применения в строительстве. Оценка и подтверждение пригодности должны осуществляться в процессе освоения производства и применения новой продукции и результаты оценки следует учитывать при подготовке нормативных документов на эту продукцию, в т.ч. стандартов организаций, а также технических условий, которые являются составной частью конструкторской или технологической документации.

Сертификация (подтверждение соответствия) продукции и выполняемых с её применением строительных и монтажных работ осуществляется на добровольной основе в рамках систем добровольной сертификации, в документации которых определены правила проведения сертификации этой продукции и (или) работ с учетом сведений, приведенных в ТС.

Наличие добровольного сертификата может стать необходимым по требованию заказчика (приобретателя продукции) или саморегулируемой организации, членом которой является организация, выполняющая работы с применением продукции, на которую распространяется ТС.

Настоящее Введение представляется в порядке информации.



1. ОБЩИЕ ПОЛОЖЕНИЯ

1.1. Объектом настоящего заключения (техническая оценка или ТО) являются анкеры пластиковые ФИКСАР типа АНФ-Б и АНФ-Л (далее – продукция), изготавливаемые ООО «ЕВРОПАРТНЁР» (Санкт-Петербург).

1.2. ТО содержит:

назначение и область применения продукции;

принципиальное описание продукции, позволяющее проведение ее идентификации;

основные технические характеристики и свойства продукции, характеризующие безопасность, надежность и эксплуатационные свойства продукции;

дополнительные условия по контролю качества производства продукции;

выводы о пригодности и допускаемой области применения продукции.

1.3. В заключении подтверждаются характеристики продукции, приведенные в документации изготовителя, которые могут быть использованы при разработке проектной документации на строительство зданий и сооружений.

1.4. Вносимые изготовителем продукции изменения в документацию по производству продукции отражаются в обосновывающих материалах и подлежат технической оценке, если эти изменения затрагивают приведенные в заключении данные.

1.5. Заключение не устанавливает авторских прав на описанные в обосновывающих материалах технические решения. Держателем подлинника технического свидетельства и обосновывающей документации является заявитель.

1.6. Заключение составлено на основе рассмотрения материалов, представленных заявителем, технологической документации изготовителя, содержащей основные правила производства продукции, а также результатов проведенных расчетов, испытаний и экспертиз и других обосновывающих материалов, которые были использованы при подготовке заключения и на которые имеются ссылки. Перечень этих материалов приведен в разделе 6 заключения.

2. ПРИНЦИПИАЛЬНОЕ ОПИСАНИЕ, НАЗНАЧЕНИЕ И ОБЛАСТЬ ПРИМЕНЕНИЯ ПРОДУКЦИИ

2.1. Анкеры пластиковые ФИКСАР типа АНФ-Б и АНФ-Л (далее – анкеры) являются крепёжными изделиями механического действия и устанавливаются в качестве крепёжной конструкции в просверленное отверстие, в котором расклиниваются при затягивании распорного элемента.

2.2. Анкеры ФИКСАР типа АНФ-Б и АНФ-Л состоят из полиамидной гильзы, имеющей головку, рядовую и распорную зоны, и соответствующего специального распорного стального элемента, изготовленного из углеродистой или коррозионностойкой стали, имеющего головку, рядовую и навалцованную зоны (рис.1). Покрытие на распорные элементы из углеродистой стали наносят методом гальванического цинкования или низкотемпературной антикоррозионной обработкой методом термодиффузии с цинком.

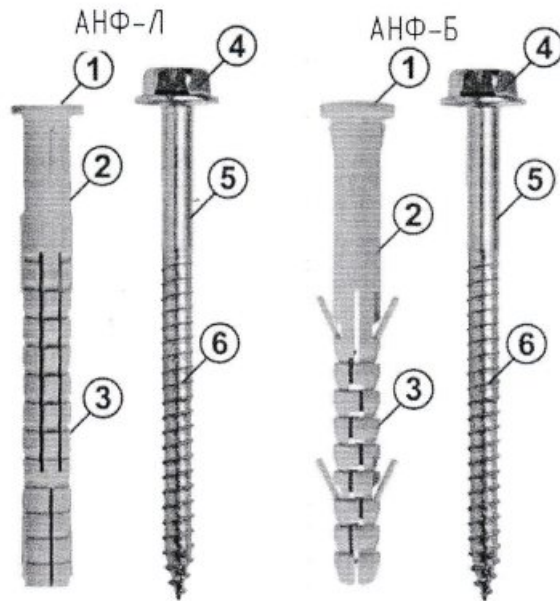


Рис. 1.
Общий вид анкеров
ФИКСАР

- 1 – головка гильзы анкера
- 2 – рядовая зона гильзы
- 3 – распорная зона гильзы
- 4 – головка распорного элемента
- 5 – рядовая зона распорного элемента
- 6 – навальцованная зона распорного элемента

2.3. Анкерующий эффект крепления обеспечивается за счёт сил трения, возникающих между материалом основания и увеличенным объёмом распорной зоны гильзы после установки распорного элемента в проектное положение (рис. 2).

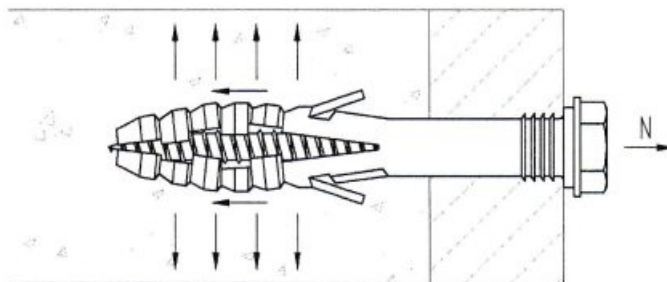


Рис. 2.
Анкеровка за счёт
сил трения

2.4. Гильзы изготавливаются из полиамида (РА) методом литья на специальном оборудовании, обеспечивающем необходимый технологический режим, а также допускаемые отклонения физико-механических и геометрических параметров.

2.5. Распорные элементы изготавливают методом холодного формования (высадка, вальцевание) - из углеродистой или коррозионностойкой (А2 или А4) стали.

2.6. Коррозионная стойкость распорных элементов из углеродистой стали обеспечивается электрооцинкованным покрытием (Ц, белого цвета, ≥ 10 мкм) или низкотемпературной антикоррозионной обработкой методом термодиффузии с цинком (ТД, серого цвета, ≥ 50 мкм).

2.7. При применении анкеров АНФ-Б и АНФ-Л предусматривается видимое крепление присоединяемых элементов. Анкеры устанавливаются закручиванием шурупа (рис. 3).

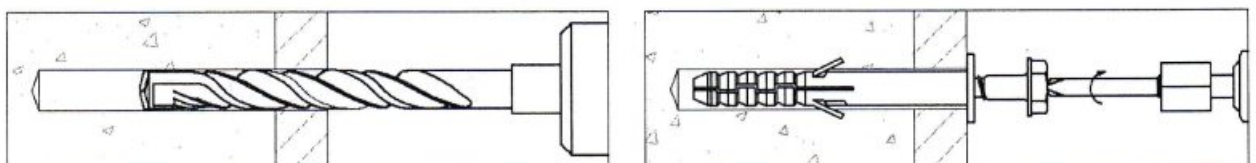


Рис. 3. Способ установки анкеров закручиванием



2.8. Перечень функциональных параметров анкеров дан в табл. 1 и на рис.5.

Таблица 1

№№ Пп	Наименование геометрического параметра	Условное обозначение
1.	Диаметр анкера	мм $d_{ном}$
2.	Длина гильзы анкера	мм $L_{гильза}$
3.	Длина распорного элемента	мм $L_{шуруп}$
4.	Стандартная глубина анкеровки	мм $h_{ном}$
5.	Стандартная глубина засверливания	мм h_1
6.	Максимальная толщина прикрепляемого Материала	мм t_{fix}
7.	Максимальный момент затяжки	Нм T_{inst}

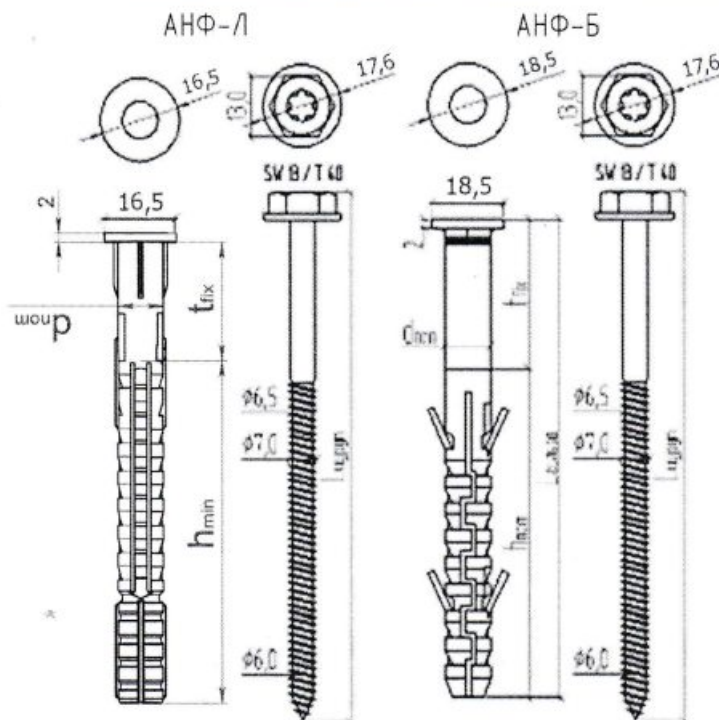


Рис. 5.
Функциональные параметры анкеров ФИКСАР типа АНФ-Б и АНФ-Л

2.9. Номенклатура анкеров ФИКСАР типа АНФ-Б и АНФ-Л и характеристики их функциональных параметров даны в табл. 2.

Таблица 2

Марка анкера	$d_{ном}$	$L_{гильза}$	$L_{шуруп}$	РАцвет	$h_{ном}$	h_1	t_{fix}	T_{inst}
АНФ-Б								
АНФ-Б 10x60/10	10	60	65	зеленый	50	60	10	25/-*
АНФ-Б 10x80/10	10	80	85	зеленый	70	80	10	25/11*
АНФ-Б 10x100/30	10	100	105	зеленый	70	80	30	25/11*
АНФ-Б 10x115/45	10	115	120	зеленый	70	80	45	25/11*
АНФ-Б 10x135/65	10	135	140	зеленый	70	80	65	25/11*
АНФ-Б 10x160/90	10	160	165	зеленый	70	80	90	25/11*
АНФ-Л								
АНФ-Л 10x100/30	10	100	105	зеленый	70	80	30	11
АНФ-Л 10x115/45	10	115	120	зеленый	70	80	45	11
АНФ-Л 10x135/65	10	135	140	зеленый	70	80	65	11

*) - 25 Нм при установке анкеров в бетон и полнотелый кирпич, 11 Нм при установке в пустотелый кирпич, газо-, пено-, керамзитобетонные блоки

2.10. Характеристика типов анкеров по форме бортика гильзы и распорного элемента, а также по материалу и покрытию распорного элемента даны в табл. 3.

Таблица 3

Тип анкера	АНФ-Б и АНФ-Л			
	Ц	ТД	А2	А4
Форма бортика гильзы	Плоская			
Форма головки распорного элемента	шестигранная с пресс шайбой			
Тип инструмента для закручивания	SW 13, T40			
Распорный элемент	материал распорного элемента (сталь)			
Углеродистая	+	+		
коррозионностойкая			+	+
	покрытие распорного элемента			
электрооцинкованное	+			
термодиффузионное с цинком		+		

2.11. Маркировка продукции.

2.11.1. На анкерах ФИКСАР типа АНФ-Б и АНФ-Л наносится маркировка, содержащая информацию, позволяющая идентифицировать изделие.

Например, АНФ-Б 10х100/30, где

АНФ – сокращённое название анкера;

Б – наименование типа анкера (Б – анкерный);

10 – диаметр анкера, мм;

100 – длина анкера, мм;

30 – максимальная толщина прикрепляемого материала при стандартной глубине анкеровки, мм.

На головке металлического распорного элемента наносится фирменный знак «FX» и класс прочности 8.8.

На фланце анкеров ФИКСАР типа АНФ-Б и АНФ-Л наносится надпись ФИКСАР АНФ

2.11.2. Анкеры упаковывают в коробки, на которых указывают: знак производителя; тип анкера с артикулом, маркировку; тип используемого элемента для закручивания; диаметр, длину анкера, максимальную толщину прикрепляемого элемента, минимальную глубину отверстия; тип покрытия распорного элемента; диаметр бура; момент затяжки; количество штук в упаковке.

2.12. Анкеры типа АНФ-Б предназначены для крепления строительных материалов и изделий, подвергающихся воздействиям статических или квазистатических нагрузок к наружным и внутренним конструкциям зданий и сооружений различного назначения из армированного и неармированного бетона, полнотелых и пустотелых керамических и силикатных кирпичей, блоков из керамзитобетона и ячеистого бетона. Анкеры типа АНФ-Б 10х60/10 рекомендуется использовать в основаниях только из бетона. Анкеры типа АНФ-Л предназначены для крепления в основания из ячеистого бетона.

Применение анкеров для крепления строительных конструкций, испытывающих динамические воздействия (в т.ч. сейсмические, ударные, усталостные) должна быть установлена экспериментально и обоснована расчетом для конкретного объекта.

2.13. Анкеры могут использоваться в конструкциях навесных фасадных систем с воздушным зазором для крепления кронштейнов к основанию.

2.14. Назначение анкеров в зависимости от вида присоединяемых элементов и возможности его применения в конструкциях навесных фасадных систем (НФС) для крепления кронштейнов дано в табл. 4.

Таблица 4

Тип анкера	АНФ-Б, АНФ-Л			АНФ-Б, АНФ-Л
	ТД	А2	А4	Ц
По применению в НФС	Применяют на основании расчета несущей способности элементов соединений с соблюдением предъявляемых к ним соответствующих требований.			Не применяют
По присоединяемым Элементом	Несущие, самонесущие и навесные элементы конструкции из металла и древесины. Элементы внутренней и наружной облицовки зданий и сооружений. Элементы обустройства помещений, инженерные коммуникации.			

2.15. Анкеры применяются в следующих условиях окружающей среды (табл.5).

Таблица 5

Марка анкера (распорного элемента)	Толщина защитного покрытия, мкм	Характеристики среды			
		Наружная		внутренняя	
		зона влажности	степень агрессивности	влажностный режим	степень агрессивности
АНФ-Б, АНФ-Л (Ц)	электрооцинкованное > 10	-	-	сухой, нормальный	неагрессивная
АНФ-Б, АНФ-Л (ТД)	Термодиффузионное цинковое покрытие > 50	сухая, нормальная, влажная	слабоагрессивная, среднеагрессивная	сухой, нормальный, влажный	неагрессивная, слабоагрессивная, среднеагрессивная
АНФ-Б, АНФ-Л (А2)	А2, коррозионно-стойкая сталь	сухая, нормальная	слабоагрессивная	сухой, нормальный	неагрессивная, слабоагрессивная
АНФ-Б, АНФ-Л (А4)	А4, коррозионно-стойкая сталь	сухая, нормальная, влажная	слабоагрессивная, среднеагрессивная	сухой, нормальный, влажный	неагрессивная, слабоагрессивная, среднеагрессивная

Примечания

Зона влажности и степень агрессивности воздействия окружающей среды определяются заказчиком по конкретному объекту строительства с учетом СП 28.13330.2017, СП 50.13330.2012 и ГОСТ 9.039

Во влажной зоне и среднеагрессивной среде, допускается применять анкеры с распорным элементом из коррозионностойкой стали А2, если после монтажа узла крепления, головка распорного элемента будет защищена от влаги покрытием лакокрасочными материалами II и III групп, согласно СП 72.13330.2011, СП 28.13330.2017, ГОСТ 9.402-2004.

2.16. Требования по пожарной безопасности зданий, сооружений и их конструкций, в которых применяют анкеры, определяются ФЗ № 123-ФЗ «Технический регламент о требованиях пожарной безопасности», ГОСТ 31251-2008.

3. ПОКАЗАТЕЛИ И ПАРАМЕТРЫ, ХАРАКТЕРИЗУЮЩИЕ НАДЕЖНОСТЬ И БЕЗОПАСНОСТЬ ПРОДУКЦИИ

3.1. Необходимые типы анкеров, а также их количество определяют на основе расчёта по несущей способности и оценки коррозионной стойкости, исходя из конкретных условий строительства: материала присоединяемых элементов, высоты здания, допускаемой нагрузки на анкер, конструктивных решений и других факторов.

3.2. Перечень материалов, используемых в анкерах из углеродистой стали с различными типами покрытий дан в табл.6, а анкеров из коррозионностойкой стали в табл.7.

Таблица 6

Наименование элемента	Марка анкера	
	АНФ-Б, АНФ-Л (Ц)	АНФ-Б, АНФ-Л (ТД)
Гильза анкера	Полиамид литевой ПА6 ТУ 2224-038-00205311-08	
Распорный элемент	Сталь холодного деформирования, класс прочности 10.9, 8.8, EN ISO 898-1:1999	
Покрытие распорного элемента	электрооцинкованное покрытие ГОСТ ISO 4042-2015	Термодиффузионное цинковое покрытие ГОСТ Р 9.316-2006

Таблица 7

Наименование элемента	Марка анкера	
	АНФ-Б, АНФ-Л (А2)	АНФ-Б, АНФ-Л (А4)
Гильза анкера	Полиамид литевой ПА6 ТУ 2224-038-00205311-08	
Распорный элемент	Коррозионностойкая сталь, EN ISO 3506-1:1998	
	A2-80	A4-80

3.3. Физико-механические характеристики полиамида даны в табл.8, а физико-механические характеристики и химический состав стальной проволоки – в табл.9.

Таблица 8

№№ пп	Свойства / параметры	Единица измерения	Значение Показателя
1	Плотность материала	г/см ³	1,12-1,15
2	Температура плавления, не менее	°С	215
3	Ударная вязкость по Шарпи с надрезом (+23 °С), не менее	кДж/м ²	5,0

Таблица 9

Класс прочности/ марка стали	Механические характеристики, Н/мм ²		Химический состав				
	Предел прочности	Предел текучести	Углеродистые стали				
			C	Si	Mn	P	S
10.9	1000	900	0,35	-	-	0,035	0,035
8.8	800	640	0,4	-	-	0,035	0,035



Класс прочности/ марка стали	Механические характеристики, Н/мм ²		Химический состав								
			Коррозионностойкие стали								
			C	Si	Mn	P	S	Cr	Mo	Ni	Ti
1.4401	700	450	≤0,07	1,0	2,0	max0,045	max0,015	16,5-18,5	2,0-2,5	10,0-13,0	-
1.4404	700	450	≤0,07	1,0	2,0	max0,045	max0,030	16,5-18,5	2,0-2,5	10,5-13,5	-
1.4319	700	450	≤0,12	1,0	2,0	max0,045	max0,030	17,0-19,0	-	8,0-11,0	-
1.4571	750	300	≤0,08	1,0	2,0	max0,045	max0,015	16,5-18,5	2,0-2,5	10,5-13,5	max0,7

3.4. Величины допускаемых вытягивающих нагрузок $R_{гес}$ для анкеров ФИКСАР типа АНФ-Б и АНФ-Л для выполнения предварительных расчётов при проектировании, приведены в табл.10.

Таблица 10

Основание	Номинальная глубина анкеровки, мм	Значения допускаемых вытягивающих нагрузок $R_{гес}$ для анкеров ФИКСАР, кН
Тип анкера	АНФ-Б	
Тяжелый бетон класса В25	90	4,0
Кладка из полнотелого керамического, силикатного кирпича марки по прочности М 125	90	2,7
Кладка из блоков из ячеистого бетона, класс В3,5	145	1,2
Кладка из пустотелого керамического, силикатного кирпича	90	0,5
Тип анкера	АНФ-Л	
Кладка из блоков из ячеистого бетона, класс В 5,0	90	1,2

3.5. Допускаемые вытягивающие нагрузки при применении анкеров в основаниях, отличающихся по прочностным показателям, указанным в таблице 10, при других глубинах анкеровки, определяются проектными организациями с учетом рекомендаций производителя и коэффициентов безопасности.

4. ДОПОЛНИТЕЛЬНЫЕ УСЛОВИЯ ПРОИЗВОДСТВА, ПРИМЕНЕНИЯ, СОДЕРЖАНИЯ И КОНТРОЛЯ КАЧЕСТВА

4.1. Безопасная и надёжная работа анкеров в строительных конструкциях обеспечивается при соблюдении требований к:

- применяемым для изготовления анкеров материалам и изделиям;
- методам заводского контроля анкеров и их элементов;
- методам установки анкеров;
- применяемому оборудованию для установки анкеров;
- назначению и области применения анкеров.

4.2. Анкеры не устанавливаются в вертикальные швы каменной кладки. Расстояние от анкера до вертикального шва должно составлять минимум 3 см.

Если расстояние от анкера до шва не может быть точно определено (например, из-за штукатурки или теплоизоляции), или если невозможно оценить характер кладки, то допускаемую несущую способность на анкеры снижают в два раза.

4.3. Приёмку анкеров и их элементов производят партиями.

Объем партии устанавливают в пределах сменного выпуска анкеров одного типа (марки).

Производитель должен:

- использовать исходные материалы, имеющие свидетельства о прохождении испытаний в соответствии с установленным планом контроля;
- проверять и контролировать исходные материалы при их получении;
- контролировать геометрические параметры элементов анкеров: гильза – длина, внешний и внутренний диаметр, длина ребра; распорный элемент – длина, диаметр, тип накатки, ширина зева ключа;
- проверять свойства материалов: гильза – прочность на изгиб; распорный элемент – предел прочности при растяжении, предел текучести, твердость;
- контролировать состояние формообразующих параметров оборудования, а также осуществлять контроль толщины антикоррозионного покрытия распорных элементов.

4.4. При приёмке продукции от каждой партии выборочно осуществляют контроль внешнего вида, геометрических размеров и формы, маркировки, упаковки и комплектности изделий. Кроме того, ежегодно проводят соответствующие испытания в аккредитованных лабораториях.

4.5. В сопроводительном документе должна содержаться следующая информация:

- наименование предприятия-изготовителя или его товарный знак;
- условное обозначение (марку) анкера или его составной части; упаковочный объем одной единицы;
- диаметр анкера;
- максимальная толщина прикрепляемого элемента;
- минимальная глубина сверления отверстия;
- данные о порядке установки анкера;
- характеристика применяемого инструмента.

Анкеры упаковывают и поставляют как крепёжную деталь.

4.6. Общие требования к установке анкеров.

4.6.1. Сверление отверстий необходимо производить перпендикулярно плоскости несущего основания с помощью:

- перфоратора (с ударным воздействием специального сверла) в прочных полнотелых основаниях, таких как тяжелый и легкий бетон и полнотелые изделия из них, полнотелый керамический и силикатный кирпич;
- дрели (без ударного воздействия специального сверла) в пустотелом керамическом кирпиче, ячеистом бетоне, мелкозернистом поризованном бетоне.

4.6.2. При установке анкеров АНФ-Б в ячеистом, мелкозернистом поризованном бетоне и изделиях из них, для увеличения несущей способности, отверстия допускается выполнять дрелью с безударным воздействием сверла номинальным диаметром 9 мм.

4.6.3. Отверстие перед установкой анкеров должно быть прочищено возвратно-поступательными движениями бура.

4.6.4. Установочные параметры анкеров, наименьшее расстояние между осями при установке в основание, а также минимально допускаемое расстояние от края простенка или шва кладки приведены в табл. 11.

Таблица 11

Наименование установочного параметра	Значение параметра	
Диаметр режущей кромки сверла, мм	10,45	
Толщина несущего основания, минимум (L-длина изделия)	L+20	
Расстояние в бетоне В25 между осями анкеров	70	80
- до края несущего основания при расстоянии между осями	60	50
Расстояние в кирпичной кладке:		
- до заполненного шва	30	
- до незаполненного шва	50	

4.6.5. Глубина отверстия должна превышать глубину анкеровки как минимум на 10 мм.

4.6.6. При выборе места установки анкеров необходимо учитывать расположение арматуры и других включений, препятствующих сверлению отверстий. Анкеры в вертикальные швы между строительными элементами основания не устанавливаются.

4.6.7. В случае неправильного сверления ближайшее отверстие должно находиться на расстоянии не менее 5 номинальных диаметров анкера.

4.6.8. Установку анкера в исходное положение осуществляют при помощи ручного инструмента или с использованием шуруповёрта при числе оборотов не более 400 об/мин. и специальной насадки. Использование динамометрического ключа не предусматривается.

4.6.9. Установка одного анкера может производиться только один раз.

4.7. Анкеры должны применяться в соответствии с их назначением и областью применения, указанными в разделе 2 настоящего документа.

Функциональные и установочные параметры анкеров принимают в соответствии с требованиями настоящего документа на основе выполненных расчётов и технической документации, в которой должно быть указано расположение анкеров относительно арматуры или опор.

4.8. Кроме того, пригодность анкера к эксплуатации обеспечивается при соблюдении следующих условий.

4.8.1. Приёмка строительной организацией анкеров, хранение их на строительной площадке, оценка состояния поверхности стены, должны выполняться в соответствии с проектной документацией и настоящими требованиями.

4.8.2. Поставляемые потребителям анкеры должны полностью удовлетворять предъявляемым к ним требованиям и сохранять свои свойства в течение установленных изготовителем сроков с учётом условий эксплуатации.

4.8.3. Работы по установке анкеров проводят при наличии полного комплекта технической документации, согласованной и утверждённой в установленном порядке.

4.8.4. В состав проектной документации должен быть включён проект производства разбивочных работ, связанных с установкой анкеров.

4.9. До начала работ по установке анкеров на конкретном объекте необходимо проведение натурных испытаний анкерного крепления для определения несущей способности.

Контрольные испытания рекомендуется проводить в соответствии с [7].

Полученные, после обработки результатов испытаний, значения допускаемых вытягивающих нагрузок на анкер сравнивают со значениями, установленными в таблице 10 настоящей ТО, для конкретной марки анкера, вида и прочности стенового материала. В качестве расчетной величины несущей способности анкерного крепления принимают меньшее значение. В случае невозможности сравнения результатов испытаний с данными таблицы 10 см. п 3.5.

Результаты испытаний оформляют протоколом установленной формы.

4.10. Оценку результатов испытаний, составление протокола и определение допускаемого вытягивающего усилия на анкеры должны осуществлять уполномоченный представитель строительной организации и испытатель совместно с представителями заказчика.

4.11. Установку анкеров необходимо выполнять в полном соответствии с технической документацией, инструкцией по установке анкеров и применяемому оборудованию с обязательным проведением контроля технических операций и составлением актов на скрытые работы, включая дополнительную проверку:

- прочности материала основания;
- отсутствия пустот в основании;
- соблюдения минимально допустимой глубины крепления;
- соблюдения установочных параметров для краевых и осевых расстояний (без минусовых отклонений);
- отсутствия арматуры в месте установки анкера.

4.12. Работы по установке анкеров должны осуществлять строительные организации, работники которых прошли специальное обучение и имеют разрешение на право выполнения данного вида работ.

4.13. Соблюдение требований настоящего документа обеспечивается на основе проведения контроля правильности установки анкеров представителями заявителя, уполномоченными организациями, соответствующими службами надзора и контролирующими службами.

5. ВЫВОДЫ

5.1. Анкеры пластиковые ФИКСАР типа АНФ-Б и АНФ-Л, изготавливаемые ООО «ЕВРОПАРТНЁР» (Санкт-Петербург), могут применяться для крепления строительных материалов, изделий и оборудования к наружным и внутренним элементам конструкций зданий и сооружений различного назначения из тяжелого и легкого бетона, кладки из полнотелого и пустотелого керамического, силикатного кирпича, кладки из блоков из ячеистого бетона на основе расчета несущей способности анкеров и оценки их коррозионной стойкости, исходя из конкретных условий строительства, материала соединяемых элементов, конструктивных решений и других факторов.

5.2. Анкеры пластиковые ФИКСАР типа АНФ-Б и АНФ-Л могут применяться в навесных фасадных системах с воздушным зазором, пригодность которых подтверждена в установленном порядке, и предусматривающих возможность использования анкеров ФИКСАР, при условии, что характеристики и условия их применения соответствуют принятым в настоящем техническом заключении и в обосновывающих материалах.

6. ПЕРЕЧЕНЬ ИСПОЛЬЗОВАННЫХ МАТЕРИАЛОВ И НОРМАТИВНЫХ ДОКУМЕНТОВ

1. Каталог продукции крепёжных изделий Компании «ФИКСАР ГРУПП», 2022.

2. Протоколы лабораторных испытаний № 097 и № 098 от 31.07.2020, № 099 от 21.06.21, № 101, № 103 и № 104, от 01.08.2020, №105 от 21.07.2020, № 106 от 02.08.2020, № 120 от 05.08.2021. ИЛ ООО «Технополис», Москва.

3. Технические характеристики пластиковых анкеров ФИКСАР АНФ-Б. ООО «ГК «ФИКСАР», 2021.

4. Заключение № 077/18-501-5 от 11.11.2021 «Исследование коррозионной стойкости шурупов для фасадных дюбелей Фиксар, изготовленных из углеродистой стали с термодиффузионным цинковым покрытием». ФГАОУ ВО НИТУ «МИСиС», Москва.

5. Заключение № 077/18-501-4 от 02.12.2020 «Исследование коррозионной стойкости и долговечности шпилек с покрытием термодиффузионный цинк». ФГАОУ ВО НИТУ «МИСиС», Москва.

6. Протокол лабораторных испытаний № К.794-20.2 от 20.01.2021. Лаборатория испытаний строительных материалов, изделий и конструкций Национального исследовательского Московского государственного строительного университета (ЛИСМИиК НИУ МГСУ).

7. СТО 44416204-010-2010 «Крепления анкерные. Метод определения несущей способности по результатам натуральных испытаний» ФГУ «ФЦС».

8. Действующие нормативные документы:

Федеральный закон № 384-ФЗ от 30.12.2009 «Технический регламент о безопасности зданий и сооружений»;

Федеральный закон № 123-ФЗ от 22.07.2008 «Технический регламент о требованиях пожарной безопасности»;

СП 28.13330.2017 «СНиП 2.03.11-85 Защита строительных конструкций от коррозии»;

СП 50.13330.2012 «СНиП 23-02-2003 Тепловая защита зданий»;

СП 72.13330.2011 «СНиП 3.04.03-85 Защита строительных конструкций и сооружений от коррозии»;

ГОСТ Р 9.316-2006 «Единая система защиты от коррозии и старения. Покрытия термодиффузионные цинковые»;

ГОСТ 9.307-89 «Единая система защиты от коррозии и старения. Покрытия цинковые горячие. Общие требования и методы контроля»;

ГОСТ 9.402-2004 «Единая система защиты от коррозии и старения. Покрытия лакокрасочные. Подготовка металлических поверхностей к окрашиванию»;

ГОСТ 31251-2008 «Стены наружные с внешней стороны. Метод испытаний на пожарную опасность»;

ГОСТ ISO 898-1-2014 «Механические свойства крепежных изделий из углеродистых и легированных сталей. Часть 1. Болты, винты и шпильки установленных классов прочности с крупным и мелким шагом резьбы»;

ГОСТ ISO 3506-1-2014 «Механические свойства крепежных изделий из коррозионно-стойкой нержавеющей стали. Часть 1. Болты, винты и шпильки»;

ГОСТ ISO 4042-2015 «Изделия крепежные. Электролитические покрытия»;

ГОСТ ISO 9223-2017 «Коррозия металлов и сплавов. Коррозионная агрессивность атмосферы. Классификация, определение и оценка»;

ГОСТ Р ИСО 10683-2013 «Изделия крепежные. Неэлектролитические цинк-ламельные покрытия»;

ГОСТ Р 58768-2019 «Анкеры пластиковые для крепления в бетоне и каменной кладке. Методы испытаний»;

ГОСТ 57787-2017 «Крепления анкерные для строительства. Термины и определения. Классификация».

Ответственный исполнитель



А.Ю. Фролов